



СИБИРСКИЕ ПЕЧИ, КОТЛЫ И КАМИНЫ

Плитка из шамота

для печи

«Яуза»

Центр информации для потребителей:

«ТМФ», ООО

Юридический адрес:

630024, Россия, г. Новосибирск,

ул. Ватутина, 99

Отдел оптовых продаж: +7 383 353-71-39

Отдел розничных продаж: +7 383 230-00-85

© 2001–2017 Все права защищены.

121017

ИНСТРУКЦИЯ ПО МОНТАЖУ

Сделано в России

МАРКИРОВКА И УПАКОВКА

Плитки упакованы в обёрточную бумагу, скреплённую скотчем. Инструкция по монтажу вложена внутрь упаковки.

На упаковке имеется ярлык со сведениями о модели печи, для которой предназначен комплект, массе и количестве входящих плиток.

ТРАНСПОРТИРОВКА И ХРАНЕНИЕ

При длительном хранении комплекта не установленного в печь следует защитить от доступа влаги.

КОМПЛЕКТ ПОСТАВКИ

Плитка 120×380×30	1 шт.
Плитка 171×310×30	4 шт.
Плитка 101×318×30	2 шт.
Плитка 155×380×30	2 шт.
Упаковка	1 шт.
Инструкция по монтажу	1 шт.

НАЗНАЧЕНИЕ

Плитка огнеупорная для защиты стенок топки печи «Яуза» от перекаливания.

ТЕХНИЧЕСКИЕ ХАРАКТЕРИСТИКИ

Материал плитки ША ГОСТ 390-96, допускается замена на ШАК, ШБ, ШВ, ШУС, ПБ, ПВ ГОСТ 390-96.

Габаритные размеры на рисунке 1.

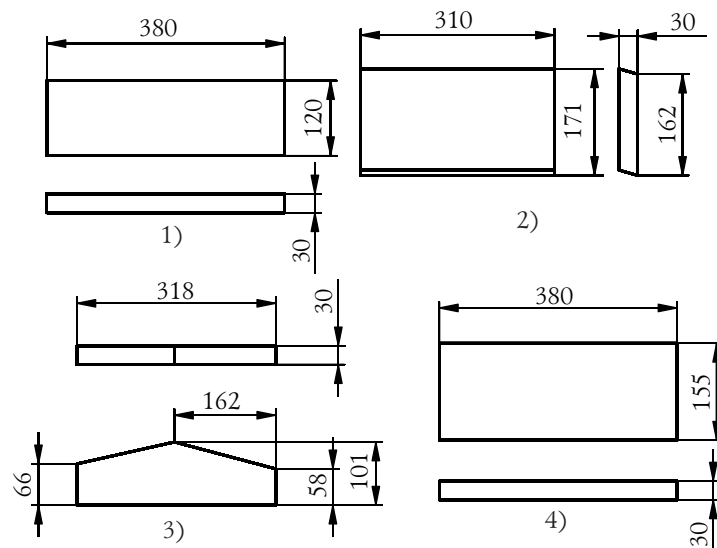


Рисунок 1.

УСТАНОВКА ПЛИТКИ



ВНИМАНИЕ! Все работы по монтажу и демонтажу плитки шамотной производить только после полного остывания печи.

Перед установкой новой плитки в топку печи «Яуза» необходимо очистить топку от золы и шлака.

Для демонтажа старых плиток необходимо отогнуть скобы (см. рисунок 3). Установку новых плиток необходимо производить согласно рисунку 3. После установки скобы необходимо подогнуть, обеспечив крепление плиток внутри топки.

При установке боковых плиток (2) следует располагать их вплотную к боковым стенкам топки. В случае затруднительной установки допускается доработка плиток по месту.

Плитка (1) 120×380×30 устанавливается на передней стенке топки в районе верхнего регулятора подачи воздуха (рисунок 2).

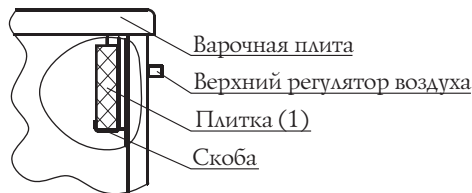


Рисунок 2.

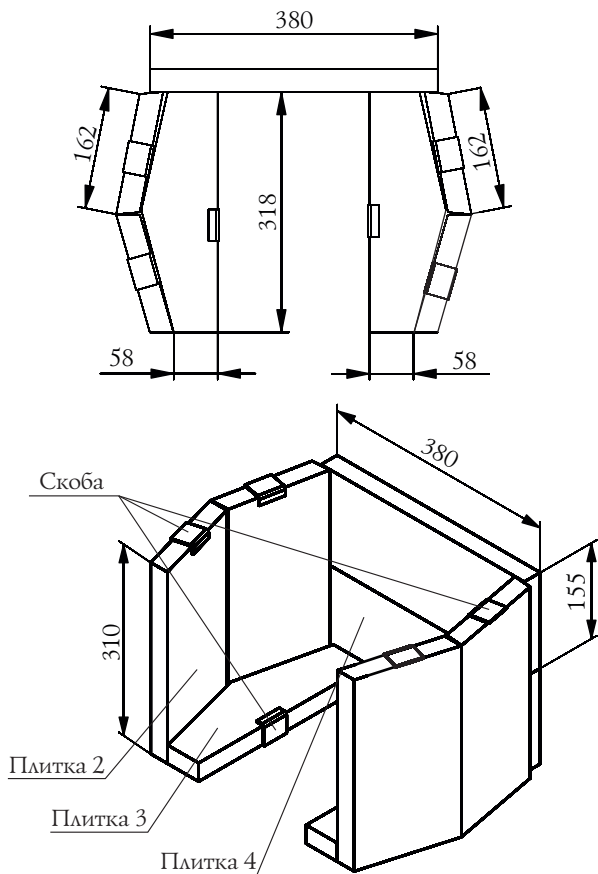


Рисунок 3.